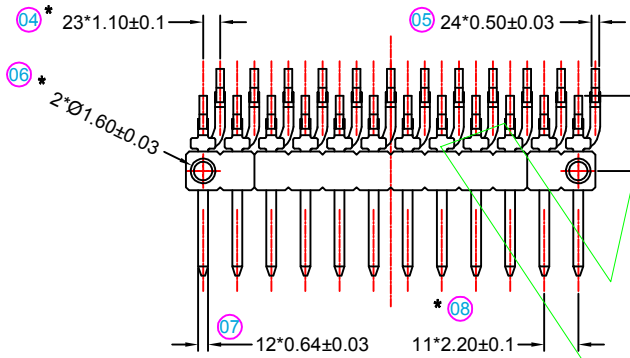
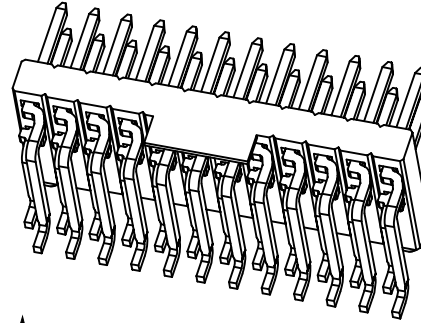
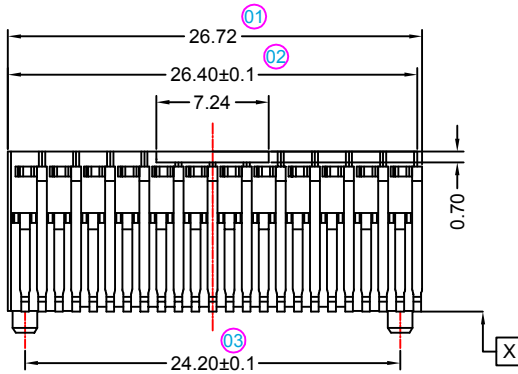


规格:

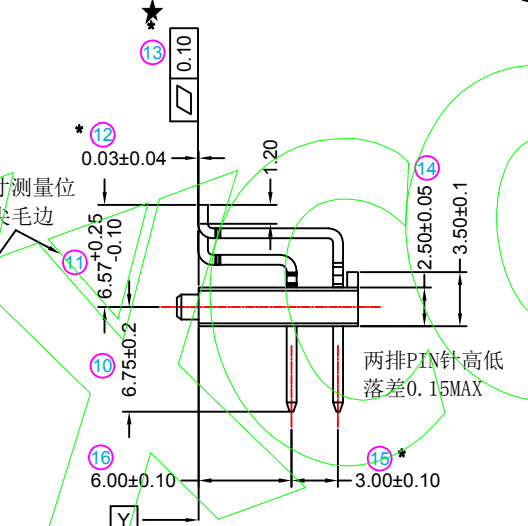
1. 额定电压: 125V AC / DC
2. 额定电流: 3A AC / DC
3. 接触电阻:  $\leq 10m\Omega$
4. 环境测试后 (接触电阻):  $\leq 20m\Omega$
5. 绝缘电阻:  $\geq 100M\Omega$
6. 耐压值: 500V AC/minute
7. 工作温度:  $-40^{\circ}C \sim +125^{\circ}C$
8. 端子保持力: 1.0kg/pin 最小

备注:

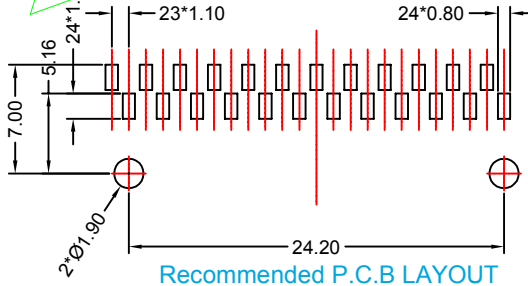
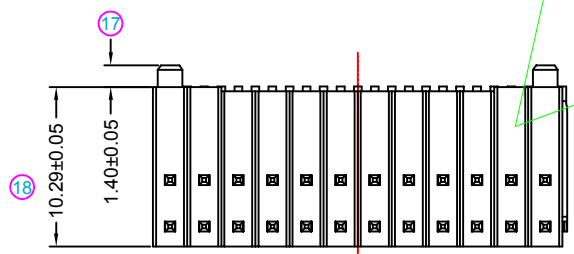
1. Pin 针: 黄铜 镀镍30~80u"(0.75~2u"); 回流镀-锡:40~120u"(1~3u")
- 2.HSG: PA9T+30%/GF
- 3.产品不可缺PIN、歪PIN、长短PIN、PIN孔破裂、电镀层氧化、胶体压伤等外观不良
- 4.标有"⊗"为FAI测量尺寸
- 5.标记"\*"表示需要控制的重点尺寸
- 6."★"为SPC管控尺寸



此两个尺寸测量位置不算针尖毛边



两排PIN针高低落差0.15MAX



Recommended P.C.B LAYOUT  
General Tolerance±0.05

|     |      |        |                          |       |       |      |        |               |   |  |  |
|-----|------|--------|--------------------------|-------|-------|------|--------|---------------|---|--|--|
|     |      |        | OPERATION                |       | SCALE |      | Fit    |               | 东莞市宇熙精密连接器有限公司<br>www.yxcon.com Dongguan Yuxi Electronic Co.,Ltd. |  |  |
|     |      |        | X.X                      | ±0.20 | UNIT  |      | MM     |               |   |  |  |
|     |      |        | X.XX                     | ±0.15 | SI ZE | A4   | DESIGN | 李官森2022.04.19 | PART NO   | PB25-1212S4CZ180F1T  |  |
|     |      |        | X.XXX                    | ±0.08 | SHEET | 1/1  | CHECK  |               | TITLE   | 2.2特殊排针 2*12P L=18.0/3.61/5.32/5.5/22.7 卧式SMT 带侧柱 PA9T料 高温雾锡40-120U 镍底30-80U 200/透明卷 |  |
| REV | DATE | SYMBOL | MODIFICATION DESCRIPTION |       |       | DI M | TOL    | PROJ.         | APPROVE   | Customer No.   |  |